

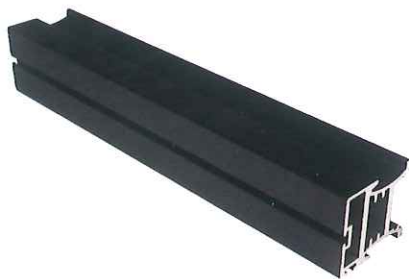
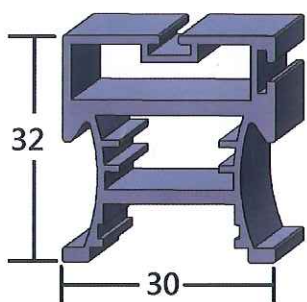
◀ K1 鋁框推拉門 600

顏色：鋁本色、霧黑色、霧白色、鐵灰色、咖啡色

適用內材：5~18mm內材

適用工法：工法A落地平貼式，工法B-1嵌入式，
工法C懸吊式各工法，工法D外掛式，
工法E固定式

運用加工：日式勾鎖、簡易地門、拉把手



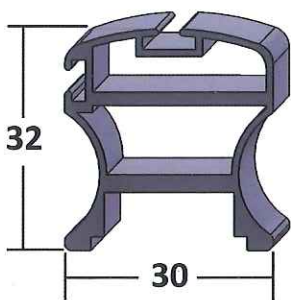
◀ K2 鋁框推拉門 600

顏色：鋁本色、霧黑色、霧白色、鐵灰色、咖啡色

適用內材：5~18mm內材

適用工法：工法A落地平貼式，工法B-1嵌入式，
工法C懸吊式各工法，工法D外掛式，
工法E固定式

運用加工：日式勾鎖、拉把手





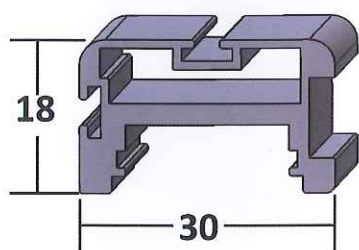
◀ K3 鋁框推拉門 600

顏色：鋁本色、霧黑色、霧白色、鐵灰色、咖啡色

適用內材：5~18mm內材

適用工法：工法A落地平貼式，工法B-1嵌入式，
工法C懸吊式各工法，工法D外掛式，
工法E固定式

運用加工：日式勾鎖、拉把手



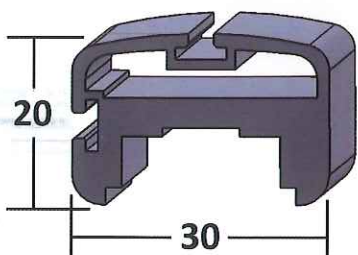
◀ K5 鋁框推拉門 600

顏色：鋁本色、霧黑色、霧白色、鐵灰色、咖啡色

適用內材：5~18mm內材

適用工法：工法A落地平貼式，工法B-1嵌入式，
工法C懸吊式各工法，工法D外掛式，
工法E固定式

運用加工：日式勾鎖、拉把手



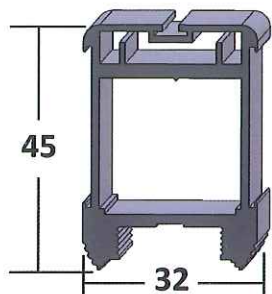
◀ K6 鋁框推拉門 640

顏色：鋁本色、霧黑色、霧白色、鐵灰色、咖啡色

適用內材：5~18mm內材

適用工法：工法A落地平貼式，工法B-1嵌入式，
工法C懸吊式各工法，工法D外掛式，
工法E固定式

運用加工：城堡勾鎖、拉把手、地門、內外門門、
嵌把手、磁吸式連動五金



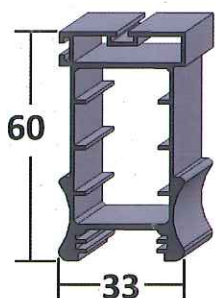
◀ K8 鋁框推拉門 660

顏色：鋁本色、霧黑色、霧白色、鐵灰色、咖啡色

適用內材：5~18mm內材

適用工法：工法A落地平貼式，工法B-1嵌入式，
工法C懸吊式各工法，工法D外掛式，
工法E固定式

運用加工：城堡勾鎖、拉把手、地門、內外門門、
嵌把手、磁吸式連動五金





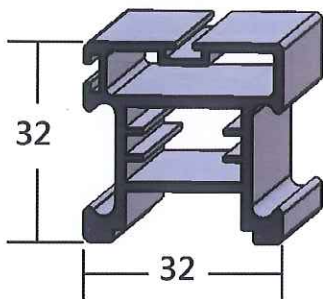
◀ K9 鋁框推拉門 600

顏色：鋁本色、霧黑色、霧白色、鐵灰色、咖啡色

適用內材：5~18mm內材

適用工法：工法A落地平貼式，工法B-1嵌入式，
工法C懸吊式各工法，工法D外掛式，
工法E固定式

運用加工：日式勾鎖、簡易地門、拉把手

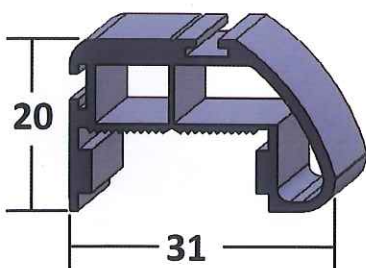


◀ K11 鋁框推拉門 600

顏色：鋁本色、霧黑色、霧白色、鐵灰色、咖啡色

適用內材：5~18mm內材

適用工法：工法A落地平貼式，工法B-1嵌入式，
工法C懸吊式各工法，工法D外掛式



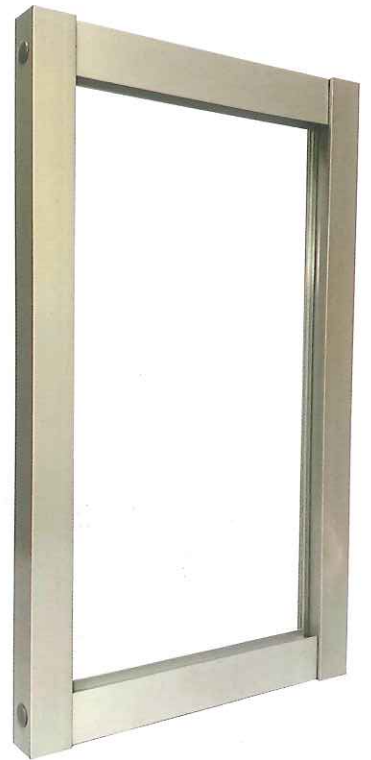
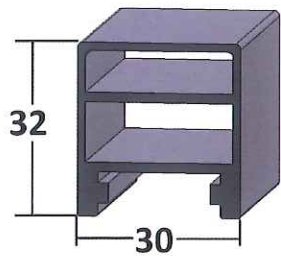
◀ K12 鋁框推拉門 600

顏色：鋁本色、霧黑色、霧白色、鐵灰色、咖啡色

適用內材：5~18mm內材

適用工法：工法A落地平貼式，工法B-1嵌入式，
工法C懸吊式各工法，工法D外掛式，
工法E固定式，工法F水平鎖房間門

運用加工：日式勾鎖、簡易地門、拉把手

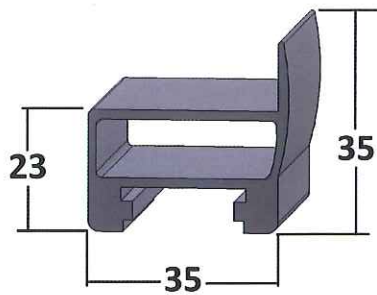


◀ K13 鋁框開門 600

顏色：鋁本色、霧黑色、霧白色、鐵灰色、咖啡色

適用內材：5~18mm內材

適用工法：工法E固定式





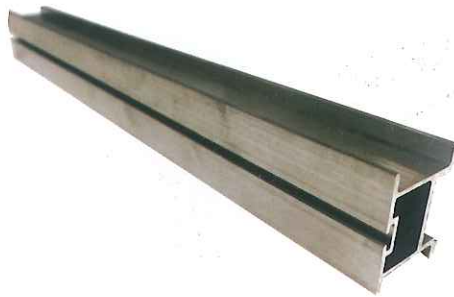
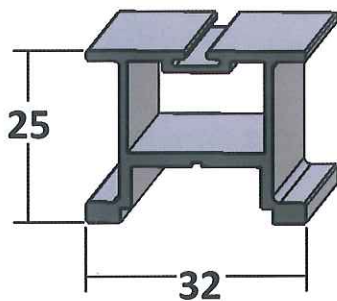
◀ K15 鋁框推拉門 600

顏色：鋁本色、霧黑色、霧白色、鐵灰色、咖啡色

適用內材：5~18mm內材

適用工法：工法A落地平貼式，工法B-1嵌入式，
工法C懸吊式各工法，工法D外掛式，
工法E固定式

運用加工：日式勾鎖

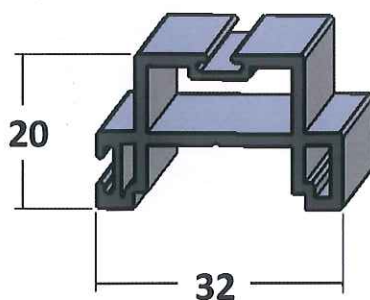


◀ K16 鋁框推拉門 600

顏色：鋁本色、霧黑色、霧白色、鐵灰色、咖啡色

適用內材：5~18mm內材

適用工法：工法A落地平貼式，工法B-1嵌入式，
工法C懸吊式各工法，工法D外掛式，
工法E固定式



◀ K1L 鋁框推拉門 600

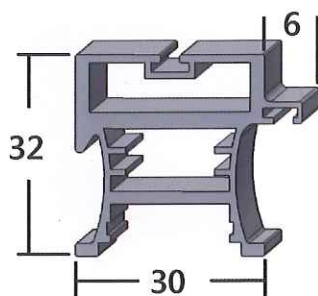
顏色：鋁本色、霧黑色、霧白色、鐵灰色、咖啡色

適用內材：5~18mm內材

適用工法：工法A落地平貼式，工法B-1嵌入式，
工法C懸吊式各工法，工法D外掛式，
工法E固定式

運用加工：日式勾鎖

功能性：運用於落地連動



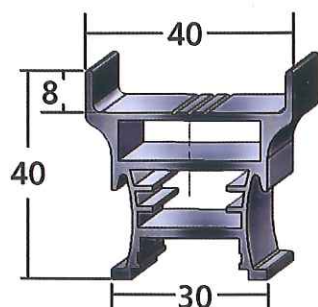
◀ K1Y 鋁框推拉門 600

顏色：鋁本色、霧黑色、霧白色、鐵灰色、咖啡色

適用內材：5~18mm內材

適用工法：工法A落地平貼式，工法B-1嵌入式，
工法C懸吊式各工法，工法D外掛式，
工法E固定式

功能性：運用於兩片門互碰，修正門縫問題



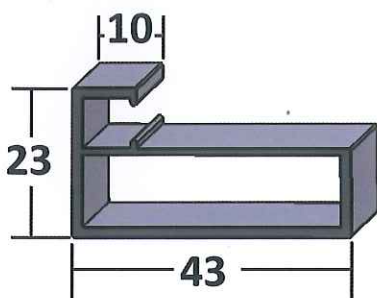


◀ P1 鋁框開門 560

顏色：鋁本色、霧黑色、霧白色、鐵灰色、咖啡色

適用內材：5mm玻璃、鏡類，5~18mm板材

適用工法：鉸鍊用櫥櫃開門，內嵌式、外掛式、前掛式推拉門，肚臍鎖，抽頭及其他運用等各式加工。

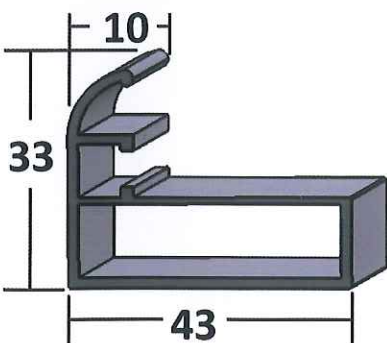


◀ P2 鋁框開門 560

顏色：鋁本色、霧黑色、霧白色、鐵灰色、咖啡色

適用內材：5mm玻璃、鏡類，5~18mm板材

適用工法：鉸鍊用櫥櫃開門，內嵌式、外掛式、前掛式推拉門，肚臍鎖，抽頭及其他運用等各式加工。



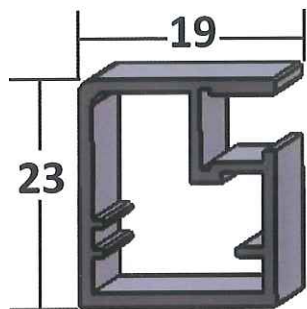
◀ P5 鋁框開門 560

顏色：鋁本色、霧黑色、霧白色、鐵灰色、咖啡色

適用內材：5mm玻璃、鏡類，5mm內材

適用工法：鉸鍊用櫥櫃開門，內嵌式推拉門及其他運用等各式加工。

細鋁框專用鉸鍊：鍍色、黑色 160



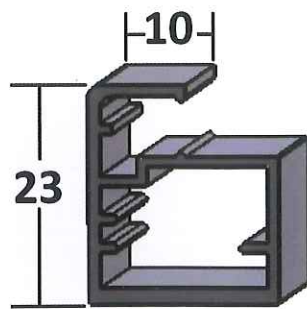
◀ P6 鋁框開門 560

顏色：鋁本色、霧黑色、霧白色、鐵灰色、咖啡色

適用內材：5mm玻璃、鏡類，5mm內材

適用工法：鉸鍊用櫥櫃開門及其他運用等各式加工。

細鋁框專用鉸鍊：鍍色、黑色 160





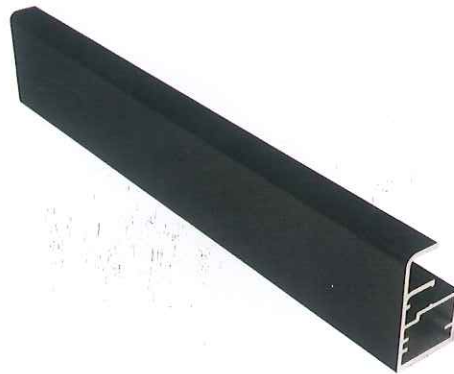
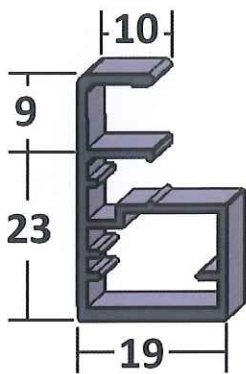
◀ P7 鋁框開門 560

顏色：鋁本色、霧黑色、霧白色、鐵灰色、咖啡色

適用內材：5mm玻璃、鏡類，5mm內材

適用工法：鉸鍊用櫥櫃開門及其他運用等各式加工。

細鋁框專用鉸鍊：鍍色、黑色 160

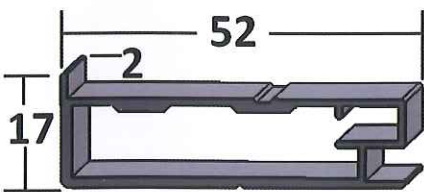


◀ P8 鋁框開門 720

顏色：鋁本色、霧黑色、霧白色、鐵灰色、咖啡色

適用內材：5mm不透光玻璃、鏡類

適用工法：鉸鍊用櫥櫃開門，內嵌式、外掛式、前掛式推拉門，肚臍鎖，抽頭及其他運用等各式加工。

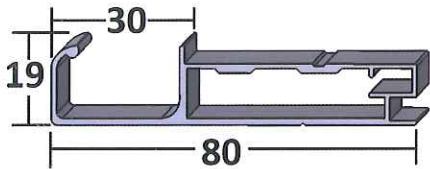


◀ P9 鋁框開門 760

顏色：鋁本色、霧黑色、霧白色、鐵灰色、咖啡色

適用內材：5mm不透光玻璃、鏡類

適用工法：鉸鍊用櫥櫃開門，內嵌式、外掛式、前掛式推拉門，肚臍鎖，抽頭及其他運用等各式加工。

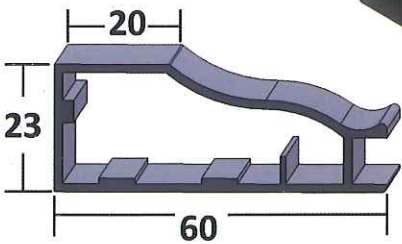


◀ P11 鋁框開門 600

顏色：鋁本色、霧黑色、霧白色、鐵灰色、咖啡色

適用內材：5mm~8mm內材

適用工法：鉸鍊用櫥櫃開門，內嵌式、外掛式、前掛式推拉門，抽頭及其他運用等各式加工。





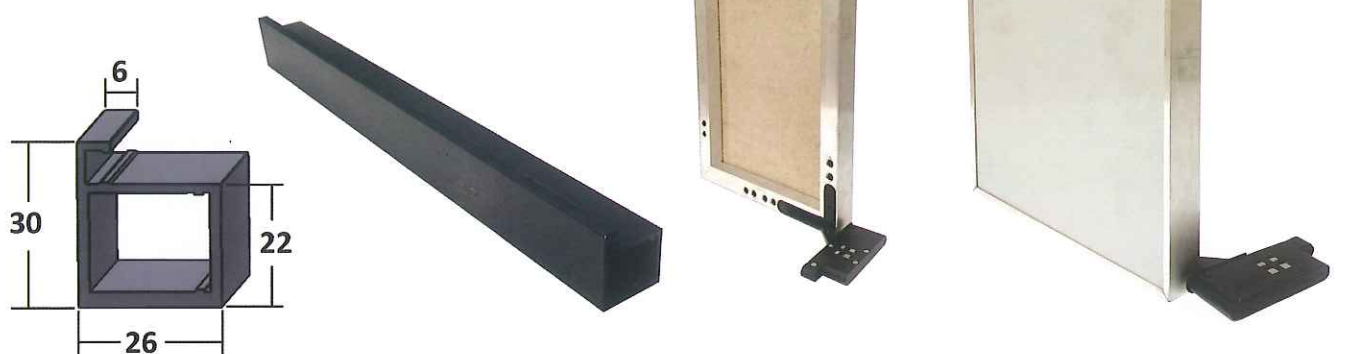
◀ P12 天地鉸鍊鋁框開門 840

顏色: 霧黑色

適用內材: 5mm玻璃、鏡類, 5~18mm板材

適用工法: 天地鉸鍊開門

P12專用天地鉸鍊: 黑色 4000



◀ P13 鋁框開門 600

顏色: 鋁本色、霧黑色、霧白色、鐵灰色、咖啡色

適用內材: 5mm~8mm內材

適用工法: 鉸鍊用櫥櫃開門, 內嵌式、外掛式、前掛式
 推拉門, 抽頭及其他運用等各式加工。





成品参考



成品参考

